



TECHNICAL SPECIFICATION

Light source	High brightness LED
Color rendering index	> 70
Luminaire luminous flux	5300lm
Power consumption	up to 70W \pm 10%
Power factor	>0.9
Operation temperature	-30°C ~ 50°C
LPW@Tj25°C	73 lm/w (5500K~6300K)
Light distribution pattern	Type V
Long lifetime LED	> 50,000 hours

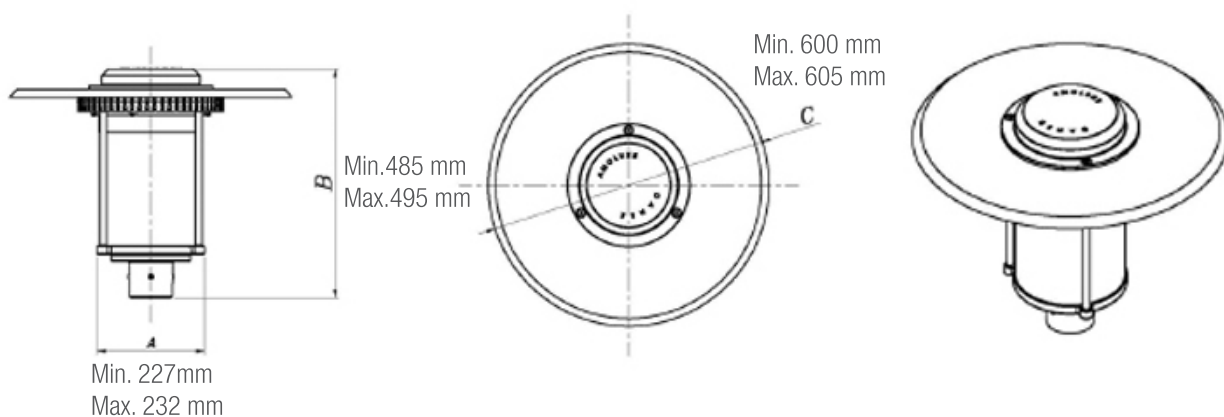
IP Degree

IP 65

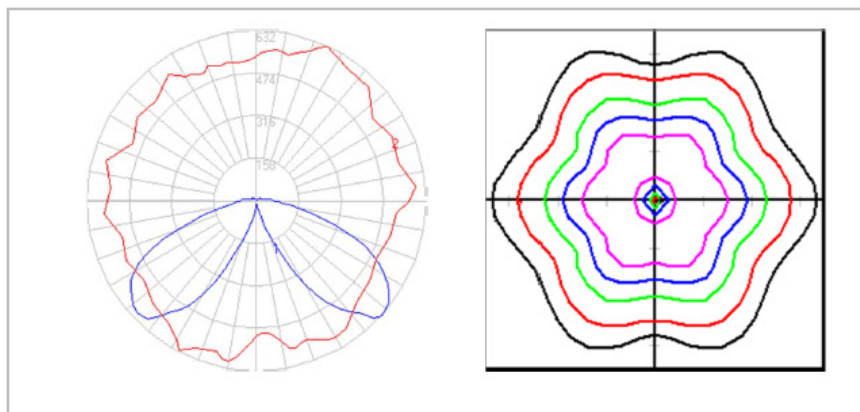
No UV or IR light radiation
Special batwing and bisymmetrical light pattern.
Optimized heat fins with artistic design
110/240 VAC input Voltage



FEATURE & DIMENSION



PHOTOMETRIC CHARACTERISTIC



Light distribution pattern

Illuminance iso-line

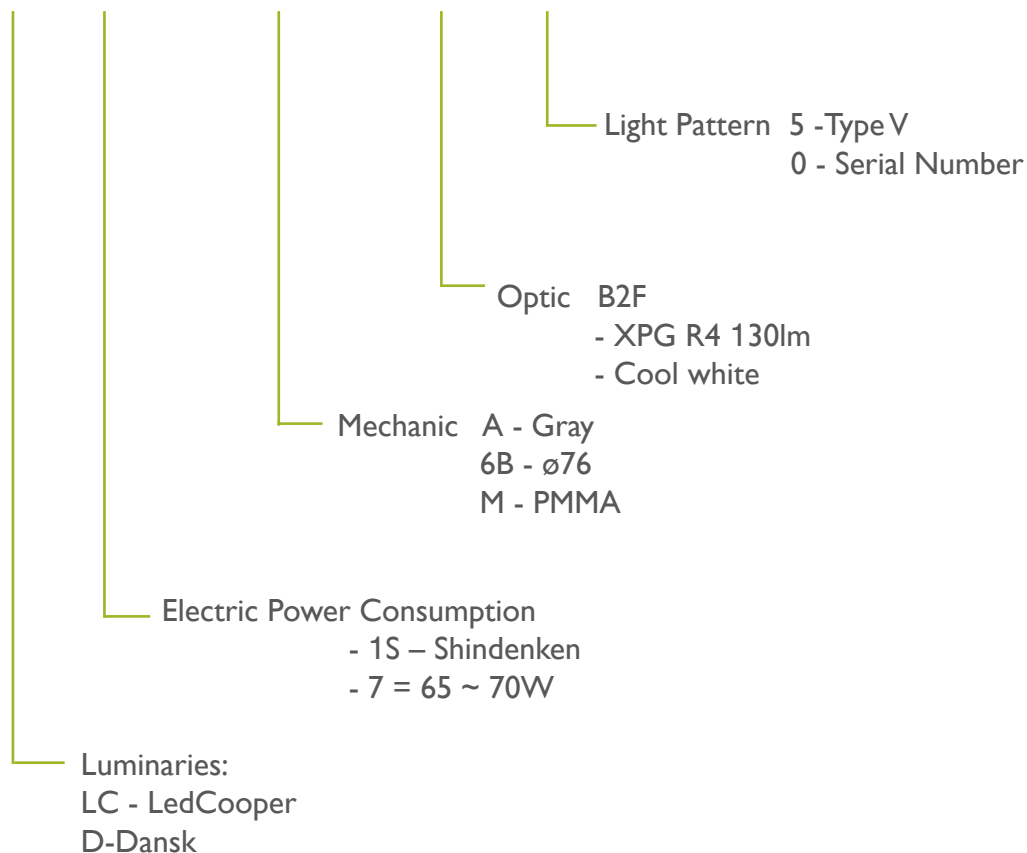


APPLICATION



PRODUCT NUMBER

LCD 1S7 A6BM B2F 50





CERTIFICATIONS

INTERNATIONAL

TUV
INTERCERT

ATTESTATION

Attestation No. 09 PELCE 00004/03TIC

ATTESTATION OF CONFORMITY

WE HEREBY DECLARE THAT THE PRODUCT

LED STREET LIGHT

RATED:
INPUT (70W) : AC230-240V, 50/60Hz
OUTPUT (100W) : 120/277V, 50/60Hz, 4A
OUTPUT 2 : DC24V, 4.1A, 100W

MODEL:
Maalestrom

APPLICANT:
AMO Co., Ltd.
#185-1, Sucham-ri, Tongjin-eup, Gimpo-si, Kyonggi, Korea

IS IN COMPLIANCE WITH THE REQUIREMENTS OF THE STANDARDS
EN 55015:2006
EN 61547:1995+A1:2000
EN 61000-3-3:1995+A1:2001+A2:2005

AS RESULT OF THE TEST IN OUR APPOINTED LABORATORY
ERI (EMC RESEARCH INSTITUTE)

CE mark and TUV INTERCERT logo are present.

TUV

EC Declaration of Conformity

Ref No.: SLB-1040255

Product: LED Lamp

Model(s): SODIX RW

Manufacturer: AMOLUXE CO., LTD.
(Factory): 579-10, Manho-Ri, Posong-Eup, Pyeongtaek-Si, Gyeonggi-Do, KOREA

Harmonized Standard: EN 60968:1998 + A1:1993 + A2:1999 used in conjunction with EN 60061-1:1993 for the lamp cap EN 61347-2-13:2006 for the equipped control gear

We herewith declare,
that this product complies with the appropriate basic safety and health requirements of the EC Directive based on its design and type, as brought into circulation by us. In case of alteration of this equipment, not agreed upon by us, this declaration will become invalid.

Date: March 15, 2010

according to
Low Voltage Directive 2006/95/EC

Signature: *Xin Fu Jiang / President*

CE mark is present.

CE

UL the standard in safety

FILE: E99732 Vol 1 Issued: 2010-11-05
Revised: 2012-03-23

POWER-WIRE SERVICE PROGRAM (TYPE 3)

LIGHT-EMITTING-DIODE STREET-LIGHTS LUMINAIRE (TYPE 17967)

Manufacturer: AMOLUXE CO. LTD.
185-1, 200-1, 200-2, 200-3, 200-4, 200-5, 200-6, 200-7, 200-8, 200-9, 200-10, 200-11, 200-12, 200-13, 200-14, 200-15, 200-16, 200-17, 200-18, 200-19, 200-20, 200-21, 200-22, 200-23, 200-24, 200-25, 200-26, 200-27, 200-28, 200-29, 200-30, 200-31, 200-32, 200-33, 200-34, 200-35, 200-36, 200-37, 200-38, 200-39, 200-40, 200-41, 200-42, 200-43, 200-44, 200-45, 200-46, 200-47, 200-48, 200-49, 200-50, 200-51, 200-52, 200-53, 200-54, 200-55, 200-56, 200-57, 200-58, 200-59, 200-60, 200-61, 200-62, 200-63, 200-64, 200-65, 200-66, 200-67, 200-68, 200-69, 200-70, 200-71, 200-72, 200-73, 200-74, 200-75, 200-76, 200-77, 200-78, 200-79, 200-80, 200-81, 200-82, 200-83, 200-84, 200-85, 200-86, 200-87, 200-88, 200-89, 200-90, 200-91, 200-92, 200-93, 200-94, 200-95, 200-96, 200-97, 200-98, 200-99, 200-100

Applicable Standards: AMOLUXE CO. LTD.
(1) IEC 60598-1-1:2003
(2) IEC 60598-2-2:2003
(3) IEC 60598-2-13:2006
(4) IEC 60598-2-13:2006

This Procedure authorizes the above manufacturer to use the marking specified by Underwriters Laboratories Inc. (UL) and any additional elements of UL only as provided herein. In accordance with the applicable UL Subscription Agreement.

The prescribed Mark or Marking shall be used only at the above manufacturing location of UL products which comply with this procedure and any other applicable requirements.

The Procedure contains information for the use of the above named Manufacturer and representatives of Underwriters Laboratories, Inc. and is not to be used for any other purpose. It is sold to the Manufacturer with the understanding that it is not to be used, altered, copied, or in any way, and that it will be returned to Underwriters Laboratories, Inc. (UL) or any authorized licensee of UL upon request.

This procedure, and any subsequent revision, is the property of Underwriters Laboratories, Inc. (UL) and the authorized licensee of UL and is not transferable.

Underwriters Laboratories, Inc.

Signature: *William R. Carney*

Signature: *William R. Carney*

Signature: *William R. Carney*

Signature: *William R. Carney*

UL

NATIONAL

CERTIFICADO DE APROBACION DE TIPO

E-008-01-17676

Autorizado por la Superintendencia de Electricidad y Combustibles, según Resolución para el tipo de fecha 01 de Abril de 2011.

N° Certificado SEC: 42749
Fecha de Emisión del Certificado: 27/03/2012
N° de Ficha de Solicitud de Certificación: E-008-01-27775 de fecha 19/04/2012
Procedimiento de Análisis y Ensayo: PE N° 5007
Normas Técnicas de Certificación: IEC 60598-2-2:2003; IEC 60598-1:2006; IEC 60529:2001
Nombre del Solicitud de Certificación: SERVICIO DE INGENIERIA Y OBRAS/CONSTRUCIONES SITAC S.A.
Dirección del Solicitud: Avenida Las 160, Providencia - Santiago
Declaración de Ingreso al Sistema Nacional de Aduana (SNA): No aplica

1. IDENTIFICACION DEL PRODUCTO

1.1 Descripción Técnica del Producto: Luminaria para alumbrado público

1.2 Marca: AMOLUXE

1.3 Modelo o Tipo: Maalestrom

1.4 Características Técnicas: 220-240V~50/60Hz / Class II / IP 67
150W
Modulón LED
Sobres un trazo de una columna o poste

1.5.1 Potencia nominal: 150W

1.5.2 Fuente de luz: LED

1.5.3 Método de instalación: Sobre un trazo de una columna o poste

1.6.4 Altura de montaje: Min. 4m - Máx. 11m

1.7 Identificación por Trascabilidad: No aplica

1.8 País de origen: COREA

1.9 Procedencia: COREA

1.10 Tipo de muestra: 1 unidad

1.11 Nombre del Fabricante: AMOLUXE

1.12 Dirección del Fabricante: 11-2 Jamsil-Dong Seocho-Gu, Seoul, Korea

2. OTROS ANTECEDENTES

2.1 Nombre del Laboratorio donde se ejecutaron los ensayos: CESMEC S.A.
OSE-2012P

2.2 N° de informe de ensayo

NOTARIA EDUARDO AVELLO C. EN COMPAÑIA DE LA PROPIETARIA PABLO GARCIA DE FIGUEROA CON EL SURESTADO QUE SE HA HECHO A LA LEY Y QUE RESULTA AL INTERESADO

FECHA: 14 FEB 2012

DILIGENCIA NOTARIAL AL DOSSIER

CESMEC (1 DE 2)

CERTIFICADO DE APROBACION DE TIPO

E-008-01-17676

3. USOS DEL PRODUCTO

3.1 Clasificación según las condiciones de empleo (uso): Para iluminación exterior pública normal

3.2 Clasificación según el material de la superficie de apoyo, para la que está prevista la Luminaria: Luminaria fija adecuada para el montaje sólo sobre superficies incombustibles no inflamables.

4. APROBACION Y VIGENCIA

En atención a los resultados obtenidos en los ensayos y pruebas efectuadas, se otorga el presente Certificado de Tipo, de acuerdo a las disposiciones legales, reglamentarias y normativas vigentes.

NOTARIA EDUARDO AVELLO C. EN COMPAÑIA DE LA PROPIETARIA PABLO GARCIA DE FIGUEROA CON EL SURESTADO QUE SE HA HECHO A LA LEY Y QUE RESULTA AL INTERESADO

FECHA: 14 FEB 2012

DILIGENCIA NOTARIAL AL DOSSIER

CESMEC (2 DE 2)